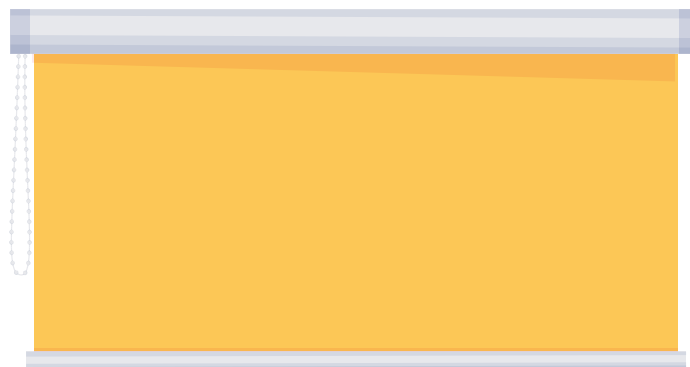




PERSIANA  
**SOB**MEDIDA.  
COM.BR

## MANUAL DE INSTALAÇÃO

PERSIANA ROLÔ BANDÔ BOX  
PERSIANA ROLÔ BARRA NIVELADORA  
PERSIANA DOUBLE VISION  
PERSIANA MIRAGEM



### INFORMAÇÕES IMPORTANTES

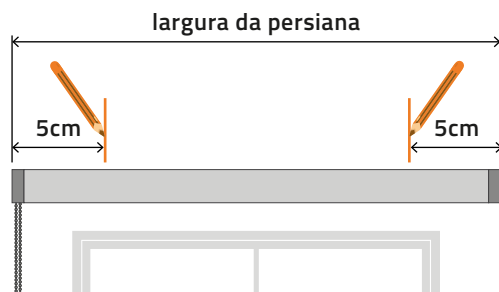
- Confira as dimensões do seu produto.
- Separe todos os materiais necessários.
- Cheque se a instalação é parede, teto ou dentro do vão.
- Verifique a existência de obstáculos que possam prejudicar o funcionamento do produto e, caso seja necessário, utilize o suporte "L".
- Cada peça tem a quantidade necessária de suportes, é indispensável o uso de todos.

### FERRAMENTAS NECESSÁRIAS

- Nível
- Trena
- Furadeira
- Chave Phillips ou parafusadeira
- Lápis

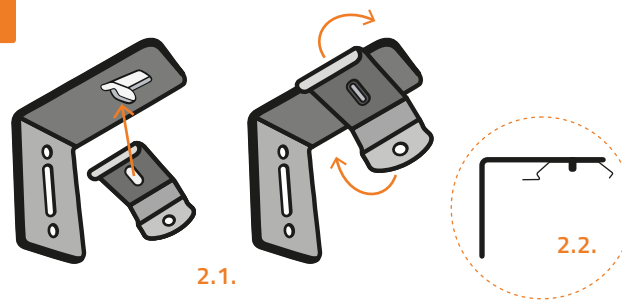


1



- 1.1. Posicione a persiana no local de instalação, de forma que o produto fique centralizado.  
1.2. Com auxílio de um lápis, marque 5cm das extremidades do produto.

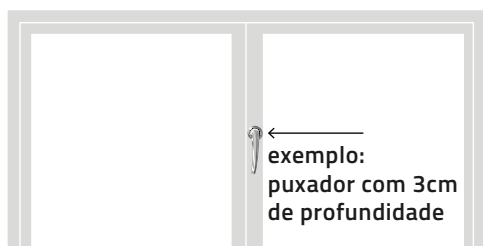
2



### INSTALAÇÃO PAREDE

- 2.1. Encaixe a presilha na lingueta do suporte em "L".  
2.2. Gire a presilha até que fique paralela ao suporte e totalmente travada, com a aba voltada para trás. Se necessário, utilize um martelo de borracha para auxiliar no travamento, aplicando leves batidas.

3

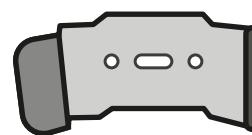


### INSTALAÇÃO NO TETO OU DENTRO DO VÃO

- 3.1. Mantenha um afastamento mínimo de 1,5cm da parede. Caso exista algum obstáculo, como puxadores ou maçanetas, adicione a profundidade desse item ao afastamento.

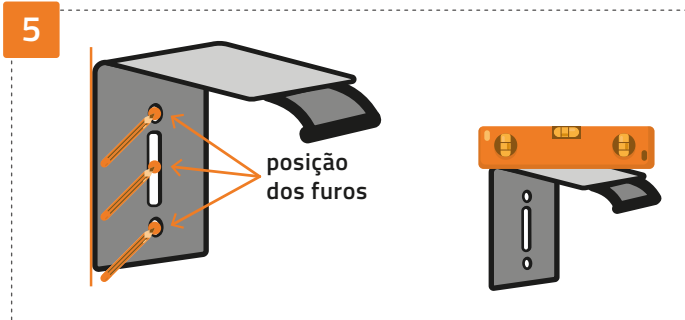
*Exemplo: 1,5cm + 3cm do puxador = 4,5cm de afastamento total.*

4

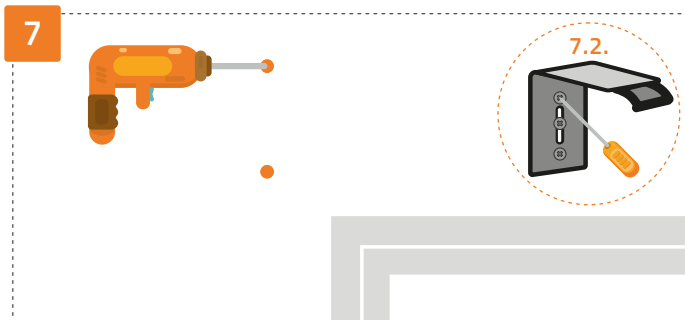


### INSTALAÇÃO NO TETO OU DENTRO DO VÃO

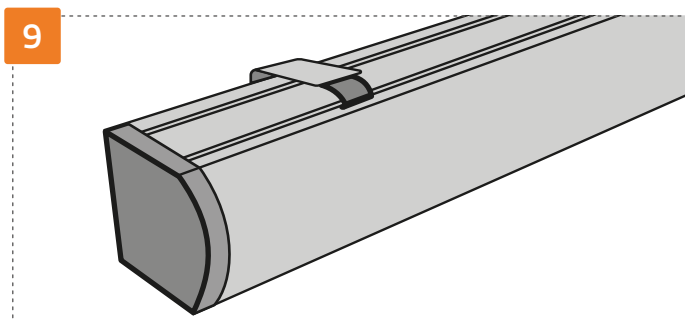
- 4.2. Para instalação no teto, posicione diretamente a presilha com a aba voltada para a frente.



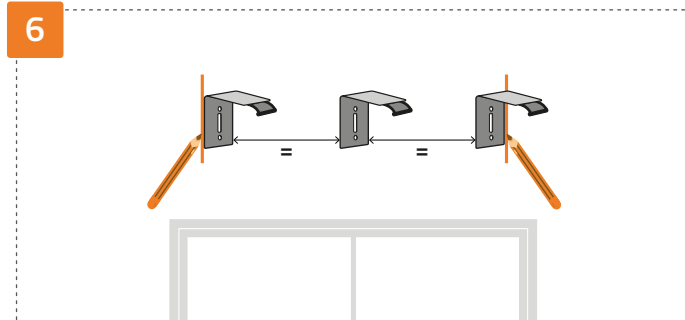
**5.1.** Posicione a cantoneira/presilha no local assinalado no passo 1 e marque a posição dos furos.  
**5.2.** Com um nível, verifique o alinhamento antes de furar, para garantir que o tecido suba e desça de modo uniforme.



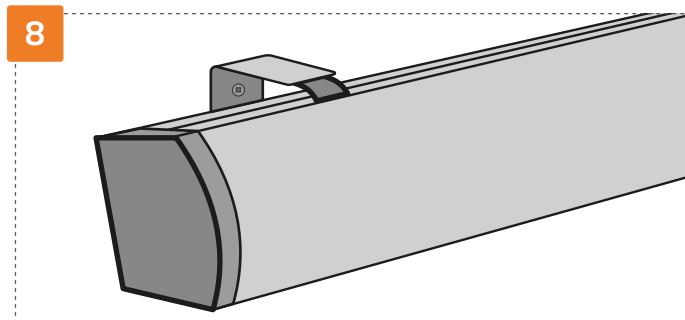
**7.1.** Faça os furos com a furadeira e insira as buchas.  
**7.2.** Parafuse as cantoneiras/presilhas com uma chave Phillips ou uma parafusadeira.  
**7.3.** Confira o nível das cantoneiras/presilhas.



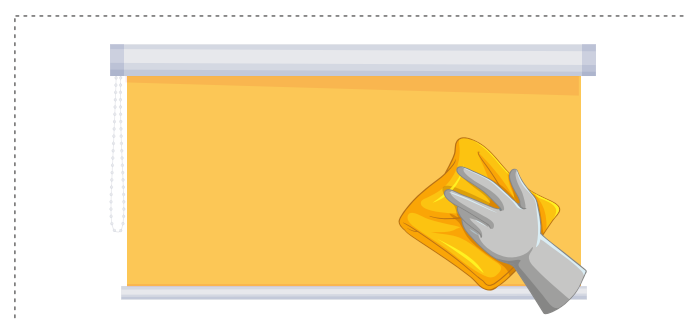
**9.1.** Em seguida, gire o bandô ou a barra niveladora para cima até ouvir o "clique", indicando o travamento da segunda guia na presilha.



**6.1.** Caso haja mais de duas cantoneiras/presilhas, distribua de forma uniforme entre as extremidades, mantendo o mesmo espaçamento entre eles.



**8.1.** Após instalar as cantoneiras/presilhas, encaixe o bandô ou a barra niveladora.  
**8.2.** O perfil possui duas guias de encaixe. Posicione primeiro a guia frontal/superior na presilha.



## LIMPEZA E CONSERVAÇÃO

- Limpe os dois lados do tecido com espanador ou pano macio e seco.
- Não utilize álcool, solventes, escovas, produtos químicos ou abrasivos, pois podem danificar o material.

## GARANTIA E TROCAS

- A **Persiana Sob Medida** oferece **90 dias de garantia** contra defeitos de fabricação, conforme o Código de Defesa do Consumidor.
- Por se tratar de um produto feito sob medida, não realizamos trocas ou devoluções por arrependimento.
- Caso seja identificado algum defeito de fábrica, entre em contato com nosso SAC.

 **PERSIANA  
SOB MEDIDA.  
COM.BR**



41 99807-3344

CONTATO@PERSIANASOBMEDIDA.COM.BR